

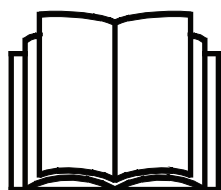
AVANT®

Bruksanvisning för arbetsredskap



Slätterbalk

Produktnummer A35676



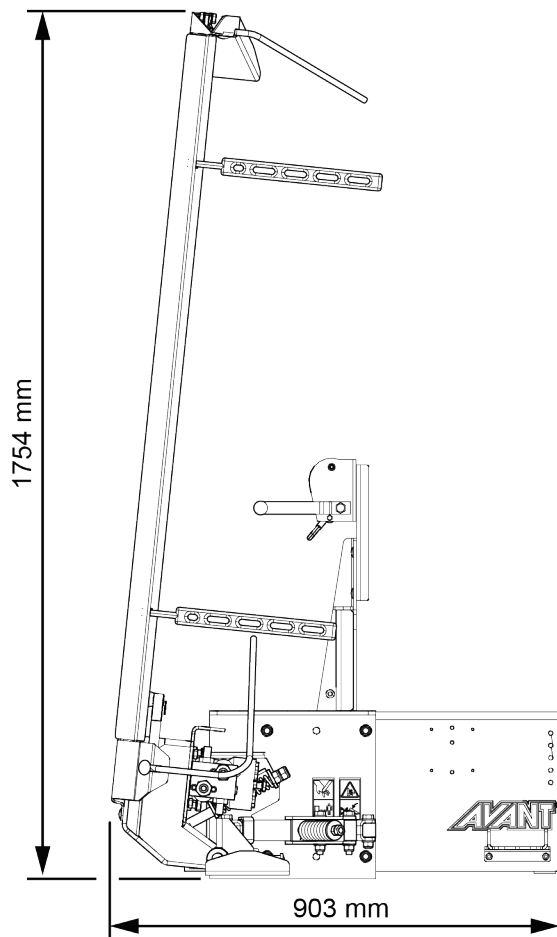
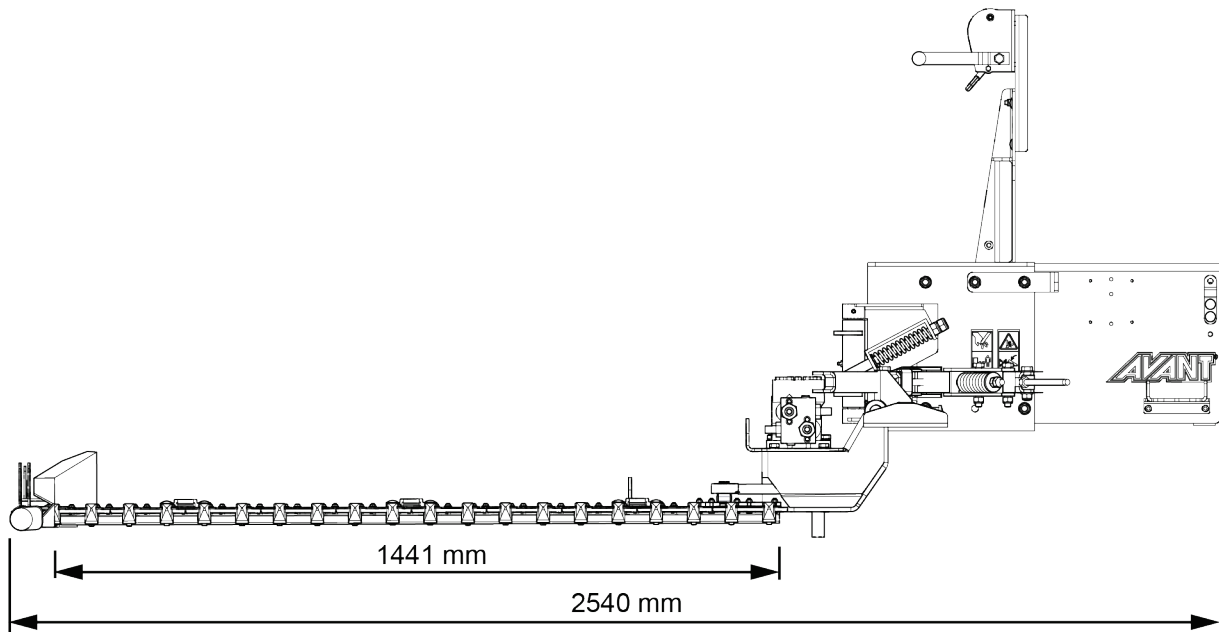
Läs bruksanvisningen noga innan redskapet tas i bruk och följ alla anvisningar.

Spara anvisningen för senare behov.

Tillverkare:

AVANT®
AVANT TECNO OY
e-mail: sales@avanttecno.com

Ylötie I
33470 YLÖJÄRVI
FINLAND
Tel. +358 3 347 8800
Fax +358 3 348 5511



INNEHÅLL

1. FÖRORD	5
Varningssymboler i denna handbok.....	6
2. AVSETT ANVÄNDNINGÄNDAMÅL	7
3. SÄKERHETSANVISNINGAR FÖR ANVÄNDNING AV ARBETSREDSKAPET	8
3.1 Personlig skyddsutrustning	11
3.2 Säker stopprocedur	11
4. TEKNISKA SPECIFIKATIONER	12
4.1 Räckvidd	13
4.2 Hydraulflöde och driftshastighet	14
4.3 Redskapets säkerhetsdekaler och huvudkomponenter.....	14
4.4 Lyft.....	17
5. KOPPLA ARBETSREDSKAPET	18
5.1 Fastsättning av hydraulkopplingar	19
5.2 Elektrisk anslutning.....	21
5.2.1 För att ansluta redskapets elsele till lastaren.....	21
5.3 Frånkoppling och förvaring av redskapet.....	23
6. ANVÄNDARINSTRUKTIONER	25
6.1 Kontroller före användning.....	26
6.2 Kvalifikationer för maskinförare.....	26
6.3 Säkerhetsavstånd	27
6.4 Sätta balken i driftläge.....	28
6.5 Använda slätterbalken.....	29
6.6 Fjäderutlösningssystem för schaktbladet	30
6.7 Förebygga och rensa igensättningar	31
6.8 Klippsats för högt gräs (tillvalsutrustning).....	32
6.9 Arbeta på ojämna underlag.....	32
6.10 Transportläge	33
7. UNDERHÅLL OCH SERVICE	34
7.1 Inspektion av hydraulkomponenter	34
7.2 Inspektion av metallkonstruktioner	35
7.3 Rengöra arbetsredskapet.....	35
7.4 Smörjning	36
7.5 Knivar.....	36
7.5.1 Byte av blad.....	36

7.6	Fjäderutlösningssystem	37
7.7	Hydraulmotorinställningar.....	37
7.8	När maskinen är förbrukad.....	37
8.	GARANTIVILLKOR	38

I. Förord

Avant Tecno Oy vill tacka dig för att du har köpt det här arbetsredskapet till din Avant-lastare. Det har utformats och tillverkats baserat på många års erfarenhet inom produktutveckling och tillverkning. Genom att bekanta dig med den här handboken och följa anvisningarna, säkerställer du din egen säkerhet och säkrar tillförlitlig drift av och en lång livslängd för utrustningen. Läs anvisningarna noggrant innan du börjar använda utrustningen eller utför underhåll på den.

Syftet med denna handbok är att hjälpa dig med:

- att manövrera utrustningen på ett säkert och effektivt sätt
- att upptäcka och förebygga eventuella farliga situationer
- att hålla utrustningen i gott skick och säkerställa en lång livslängd för den

Med dess anvisningar kan till och med en oerfaren användare använda arbetsredskapet och lastaren på ett säkert sätt. Handboken innehåller viktiga anvisningar också för erfarna AVANT-operatörer. Se till att alla personer som använder lastaren har fått tillräcklig handledning och att de har bekantat sig med handböckerna för lastaren, varje arbetsredskap som används och samtliga säkerhetsanvisningar innan utrustningen tas i bruk. Det är förbjudet att använda utrustningen för andra ändamål eller på något annat sätt än vad som beskrivs i den här handboken. Ha den här handboken nära till hands under utrustningens hela livslängd. Om du säljer eller överlämnar utrustningen till en tredje part, ska du se till att överlämna den här handboken till den nya ägaren. Om handboken går förlorad eller skadas, kan du begära en ny från din lokala Avant-återförsäljare eller från tillverkaren.

Utöver säkerhetsanvisningarna som finns i den här instruktionsboken, måste du efterleva alla arbetsmiljölagar, lokala lagar och andra regler rörande användningen av utrustningen. Särskild uppmärksamhet ska fästas på de regler som gäller användning av utrustningen på allmänna vägområden. Kontakta din Avant-återförsäljare för mer information om lokala regler innan du använder lastaren på allmänna vägar.

Kontakta din lokala AVANT-återförsäljare beträffande eventuella frågor, reervdelar eller några som helt problem som kan uppstå i samband med driften av din maskin.

Den här handboken är en översättning av de ursprungliga anvisningarna på engelska. På grund av fortlöpande produktutveckling, kan en del detaljer i den här handboken skilja sig något från din utrustning. Bilderna i den här handboken kan visa tillvalsutrustning eller funktioner som för närvarande inte är tillgängliga. Vi förbehåller oss rättigheten att utan föregående meddelande ändra innehållet i den här handboken. Copyright © 2023 Avant Tecno Oy. Alla rättigheter förbehålles.

Varningssymboler i denna handbok.

Följande varningssymboler används i den här handboken. De indikerar faktorer som måste tas hänsyn till, detta för att minska risken för personskador och skador på egendom:



VARNING VARNINGSSYMBOL

Denna symbol betyder: **“Varning, var uppmärksam! Det handlar om din säkerhet!”**

Läs noggrant meddelandet som följer, det varnar för en omedelbar risk som kan ge upphov till allvarliga personskador.

Varningssymbolen och tillhörande säkerhetsmeddelande indikerar viktig information om säkerhet i denna handbok. Den används för att rikta uppmärksamheten på instruktioner som rör din personliga eller andras säkerhet. Var uppmärksam när du ser denna symbol, det handlar om din säkerhet, läs noggrant meddelandet som följer och informera även andra operatörer.

FARA

Detta signalord betecknar en farlig situation som, om den inte undviks, kommer att orsaka dödsfall eller allvarliga personskador.

VARNING

Detta signalord betecknar en potentiellt farlig situation som, om den inte undviks, kan orsaka dödsfall eller allvarliga personskador.

OBSERVERA

Detta signalord används när mindre skador kan uppstå om instruktionerna inte följs ordentligt.

OBS!

Detta signalord indikerar information om korrekt användning och underhåll av utrustningen.

Underlåtenhet att iaktta anvisningarna som symbolen indikerar, kan leda till att utrustningen går sönder eller andra egendomsskador.

2. Avsett användningsändamål

AVANT Slätterbalk är ett redskap som är lämpligt för användning med de AVANT kompaktlastare som visas i tabell 1. Slätterbalken är avsedd för klippning av hö på åkrar, ängar och vägrenar. Den gör det möjligt att klippa även högt gräs, samtidigt som det är möjligt att enkelt samla upp det klippta gräset. Redskapet kan också användas vertikalt för häckklippning. Slätterbalken fästes på lastarbommens snabbkopplingsplatta, vilket ger god sikt över balken som sitter på redskapets högra sida. Balkens sidomontering och skärvinkel gör det möjligt att klippa även i slutningar. Styrskenor på balken ger stöd och skydd åt de utbytbara speciella stålknivarna.

Före varje användning justeras balken till rätt skärvinkel med handvinschen eller med tillvalet Elektrisk skärvinkeljustering. När slätterbalken ska transporteras sätts balken i sitt övre läge. Redskapet startas och manövreras från förarsätet medan maskinen körs i lugn hastighet, vilken kan justeras i enlighet med drifts- och terrängförhållandena. Den elektriska skärvinkeljusteringen kan styras antingen med tillvalet strömbrytarpaket på lastaren eller med en separat kabelsats som medföljer redskapet.

Den fjäderbelastade utlösningmekanismen gör att balken kan flyttas bakåt om den kör emot ett hinder. Du måste dock vara uppmärksam och observera terrängförhållandena och hur du kör maskinen för att undvika att köra emot hinder. Farorna i samband med starka och kraftfulla klippredskap bör alltid hållas i minnet när du använder eller på annat sätt hanterar redskapet.

Redskapet är avsett för maskinförare som är utbildade i säker drift av lastaren samt redskapet och som kan uppmärksamma de risker som är förknippade med utrustningens användning och terrängförhållandena. Redskapet är inte avsett att användas av barn. Slätterbalken kan klippa små träd om högst cirka 20 mm i diameter, men den är inte avsedd för att röja områden från växande träd. Efter att den fjäderbelastade utlösningmekanismen har frigjort balken måste lastaren och redskapet stängas av på ett säkert sätt och balken måste föras tillbaka till sitt driftläge. Det är förbjudet att använda redskapet för annat än att klippa gräs eller små buskar samtidigt som utrustningen styrs från lastarens förarsäte. Slätterbalken är inte konstruerad för någon annan användning än vad som anges i den här bruksanvisningen och får inte användas för andra ändamål än vad som är avsett.

Arbetsredskapet har utformats så att det är så underhållsfritt som möjligt. Maskinföraren kan utföra de rutinmässiga underhållsåtgärderna. Allt reparationsarbete kan inte utföras av användaren, utan krävande reparations- och underhållsåtgärder ska lämnas till professionella tekniker. Alla underhållsarbeten måste utföras med lämplig säkerhetsutrustning. Reservdelar måste vara identiska med originalspecifikationerna, vilket kan säkerställas genom att endast använda originalreservdelar. En separat reservdelskatalog kan finnas tillgänglig, kontakta din Avant-återförsäljare.

Bekanta dig med service- och underhållsanvisningarna i den här handboken. Kontakta din AVANT-återförsäljare om du har ytterligare frågor om drift eller underhåll av utrustningen eller om du behöver reservdelar eller underhållsservice.

Tabell 1 - Slätterbalk - Kompatibilitet med Avantlastare

Avant		220 _{serie 2}	313S	419	520	630	735				
		225	320S	420	525LPG	635	745			850	e6
					528	640	750			860i	e6
						645i	755i				
						650i	760i				
A35676	1450 mm	•	(•)	•	•	•	•	•	•		

Det rekommenderas att endast använda redskapet med lastare märkta med i tabell 1. Vid användning av modeller markerade med (•), kan det hända att full pretanda inte kan uppnås. Ytterligare motvikter kan även krävas. För frågor beträffande kompatibilitet med modeller som inte presenteras i tabellen, ska du kontakta din Avant-återförsäljare.

3. Säkerhetsanvisningar för användning av arbetsredskapet

Tänk på att säkerheten beror på flera faktorer. Kombinationen av lastare och redskap är mycket kraftfull och felaktig eller vårdslös användning eller underhåll kan orsaka allvarliga personskador eller skador på egendom. På grund av detta måste alla maskinförare noggrant läsa instruktionsböckerna och bekanta sig med korrekt användning av både lastaren och redskapet innan idrifttagande. Använd inte redskapet om du inte helt har bekantat dig med dess användning och därmed sammanhängande risker.



FARA

Missbruk, vårdslös användning eller användning av ett redskap som är i dåligt skick kan orsaka risk för allvarliga skador. Bekanta dig med lastarens kontroller, rätt kopplingsförfarande och korrekt sätt att manövrera redskapet på ett säkert område. Lär dig särskilt hur man stannar och stänger av utrustningen på ett säkert sätt. Läs alla säkerhetsföreskrifter noggrant.

Läs alla säkerhetsanvisningar noggrant innan du hanterar arbetsredskapet



VARNING

- När du ansluter ett redskap till lastaren **ska du se till att låsstiften i lastarens snabbkopplingsplatta är i den lägre positionen och att de har låst redskapet vid lastaren.** Lyft eller flytta aldrig ett olåst redskap.
- Det här redskapet är utformat för att användas av en användare åt gången. Låt ingen annan vistas i utrustningens riskområde medan den används.
- Transportera alltid redskapet så lågt som möjligt för att bibehålla en låg tyngdpunkt och håll teleskopbommen indragen medan du kör.
- **Risk för krosskador – Förhindra att andra kommer inom arbetsområdet eller går nära lastaren när den används..** Slåtterbalken är avsedd att användas av en vuxen operatör åt gången. Håll uppsikt över omgivningen och eventuella andra personer och maskiner som rör sig i närheten. Kontrollera alltid att det är säkert att köra med lastaren och manövrera redskapet. **Håll alltid ett säkerhetsavstånd på minst två meter till andra personer.**
- **Risk för att krossas under redskapet eller lastarbommen - Sänk ned redskapet stadigt på marken innan du lämnar förarsätet.** Säkerställ att redskapet har erforderligt stöd under underhåll och inspektioner. Lämna inte förarsätet när lastarbommen är lyft. Vistelse under ett upphöjt redskap eller en upphöjd lastarbom är farligt, eftersom bommen kan sänkas på grund av förlust av stabilitet, mekaniskt fel eller om en annan person manövrerar lastarens spakar.
- **Risk för skärskador - Lämna aldrig förarsätet medan redskapet är i drift eller när styrspaken för externhydraulik är låst i på-läge.** Klipparens knivblad fortsätter att rotera under en kort period efter det att hydraulflödet har stängts av. Vänta tills knivarna har stannat av helt innan du går i närheten av redskapet.
- **Risk för brännskador - Håll avstånd från heta ytor.** Hydraulslangar och motor kan bli varma under användning. Låt redskapet svalna innan eventuella kontroller eller underhållsarbeten. Bär personlig skyddsutrustning om det behövs.
- **Risk för elektriska stötar och flygande föremål - Kontrollera alltid arbetsområdet innan redskapet startas.** Få en överblick över arbetsområdet innan du startar slåtterbalken. Observera och märk vid behov ut eventuella hinder på området, såsom elkablar, stenar, stolpar eller stagvagnar. Håll maskinens begränsningar i åtanke och avlägsna hinder eller större träd i förväg.



- Kör inte med hög hastighet om du inte är säker på att det inte finns några hinder inom arbetsområdet. Lastaren kan stanna tvärt om den stöter på ett hinder, även om den är utrustad med en fjäderutlösningmekanism. Kom ihåg att det kan finnas dolda stenar, stolpvajrar, hinder eller ömtåliga ytor.
- Ha alltid i åtanke att trots redskapets kompakta storlek är det mycket kraftfullt och kan lätt bryta eller slita av fingrar, armar eller ben, även om körhastigheten är inställd på låg. Följ säker stopprocedur så att eventuellt resttryck i hydraulsystemet inte orsakar oväntade knivrörelser. Sätt knivskyddet på plats närhelst slätterbalken inte används.
- Håll händer och fötter borta från rörliga delar. Risk för insnärjning, undvik att bära löst sittande kläder, såsom lösa skosnören eller långa halsdukar, när du arbetar med redskapet.
- Håll balken mot den övre fjäderhållaren för att förhindra svängning och plötsliga rörelser, och för att förhindra kollision med hinder.
- Sänk ned balken på ett kontrollerat sätt, och håll i vinschhandtaget medan den sänks. Manövrera lastarens styranordningar lugnt och kontrollerat, och undvik onödig svängning av redskapet. Använd slätterbalken endast när balken är inställd till sitt normala vinkelräta driftläge, så att den fjäderbelastade utlösningmekanismen håller balken i sitt rätta läge och låter den svänga bakåt om det behövs.
- Använd endast lastarens styranordningar från förarplatsen. Felaktiga styrrörelser skapar risk för kross- och skärskador för personer i närheten av lastaren.
- Arbeta endast på väl upplysta områden. Se till att lastarens alla strålkastare är i gott skick, rena, och korrekt inställda. Extra arbetsljus på lastaren rekommenderas vid arbete i mörker. Markera alla hinder inom arbetsområdet innan körning för att undvika kollisioner.
- Stäng av lastarmotorn och släpp ut resttrycket innan justeringar eller underhåll utförs.
- Stäng av lastaren och placera redskapet i en säker position, vilket visas i Säker stopprocedur, innan någon form av rengöring, underhåll eller justering.
- Håll uppsikt över omgivningen och eventuella andra personer och maskiner som rör sig i närheten. Var uppmärksam på terrängens konturer och andra risker, såsom grenar och träd som kan sticka in i förarhytten, lösa stenar och hala underlag.
- Se till att endast använda arbetsredskap i gott skick. Modifiera inte arbetsredskapet på ett sätt som äventyrar dess säkerhet.
- Använd endast utrustningen för dess avsedda ändamål. Annat användningsändamål kan skapa onödiga säkerhetsrisker och utrustningen kan skadas.
- Se till att lastaren är utrustad med erforderliga säkerhetsanordningar och att de fungerar som de ska. Användning av säkerhetsbälte är ett måste. Om det finns särskilda säkerhetsrisker med driftområdet, ska du använda lämplig säkerhetsutrustning.
- Läs även säkerhetsanvisningarna och anvisningarna om korrekt användning av lastaren i lastarens användarhandbok.



Om bladen fastnat kan de börja röra sig och skära när igensättningen tas bort - Risk för skärskador. Utför aldrig rengöring, underhåll, service eller justering om hydraulsystemet är trycksatt, lastarmotorn är igång eller om externhydrauliken är låst i på-läge. Ett blad som fastnat kan röra sig oväntat när du tar bort igensättningen. Resttrycket i de hydrauliska systemen kan orsaka skärrörelser, vilket medför fara för skärskador för personer i närheten av balken. Följ säker stopprocedur, vilken visas i den här instruktionsboken.



Felaktig eller oaktsam användning av redskapet kan orsaka allvarliga risker, skador eller dödsfall. Lär dig att använda lastarens styranordningar på ett säkert område. Beakta särskilt hur arbetsredskapet och lastaren stannas på ett säkert sätt; följ anvisningarna om detta i handboken innan du lämnar förarsätet.



Risk för krosskador - Att gå under lastarbommen eller ett redskap kan orsaka allvarlig skada eller dödsfall. Gå aldrig under lastarbommen och låt inte andra komma nära en upplyft bom eller ett redskap. Vistelse under ett upphöjt redskap eller en upphöjd lastarbom är farligt, eftersom bommen kan sänkas på grund av förlust av stabilitet, mekaniskt fel eller när en annan person manövrerar lastarens spakar. Sänk ned redskapet stadigt på marken i ett säkert läge innan du lämnar förarsätet.



Kom ihåg att lastarens bom kan sänkas eller tippa även då motorn har stängts av (krossrisk). Lastaren är inte avsedd för att hålla laster upphöjda under längre perioder. Sänk alltid arbetsredskapet till en säker position innan du lämnar förarsätet.

OBS!

Följ också bestämmelser om användning av utrustningen på allmänna vägar. Lastaren kan behöva registreras för körning på allmänna vägar. Kontakta din Avant-återförsäljare eller lokala myndigheter för mer information.

3.1 Personlig skyddsutrustning

Kom ihåg att använda lämplig personlig skyddsutrustning:



- Bullernivån vid förarsätet kan överskrida 85 dB(A), beroende på lastarmodell och driftcykel. Långvarig exponering för högt ljud kan orsaka hörselskador. Bär hörselskydd när du arbetar med lastaren.



- Bär skyddshandskar.



- Bär skyddsskor närhelst du arbetar med lastaren.



- Bär skyddsglasögon, t.ex. när du hanterar hydrauliska komponenter.



- I vissa driftsområden kan användning av redskapet orsaka spridning av damm. Skydda dig från damm med en andningsmask.

3.2 Säker stopprocedur

Säker avstängning av redskapet innan du går nära det:



VARNING

Stäng alltid av redskapet enligt säker stopprocedur innan du lämnar förarsätet. Säker stopprocedur förhindrar att redskapet rör sig oavsiktligt. Observera att lastarens bom kan sänkas även när lastarmotorn är avstängd. Säker stopprocedur:

- Sänk ned bommen helt och sätt ner redskapet på marken.
- Stäng av lastarmotorn och aktivera parkeringsbromsen.
- Släpp ut resttrycket ur hydraulsystemet; för alla hydrauliska manöverspakar till sina ändlägen några gånger.
- Ta ut tändningsnyckeln för att förhindra oavsiktlig start.

4. Tekniska specifikationer

Tabell 2 - Slätterbalk - Specifikationer

Produktnummer:	A35676
Slätterbredd:	1400 mm
Total bredd, med balken i horisontellt läge:	2540 mm
Sidoräckvidd (från mitten av snabbkopplingsplattan):	2040 mm
Transporthöjd:	1765 mm
Vikt:	100 kg
Balk:	19 st. 65810, tandade knivar
Rekommenderad inmatning av hydraulkraft:	20 - 30 l/min
Maximal inmatning av hydraulkraft:	max 40 l/min 20 MPa (200 bar)
Kompatibla AVANT lastarmodeller:	Se tabell 1
Tillval	
Elektrisk justering av skärvinkel:	A35975
Klippsats för högt gräs:	A416962

Om redskapet är utrustat med elektrisk skärvinkeljustering ingår även en separat elkabel med omkopplare. Detta gör det möjligt att använda de elektriska höj- och sänkfunktionerna för balken utan att behöva tillvalsutrustning på lastaren.

Följande utrustning rekommenderas, men är inte obligatorisk utrustning på lastaren. Dessa tillval rekommenderas starkt för förbättrad användbarhet och ergonomi:

- Opticontrol® eller strömbrytarpaket (tillvalsutrustning)

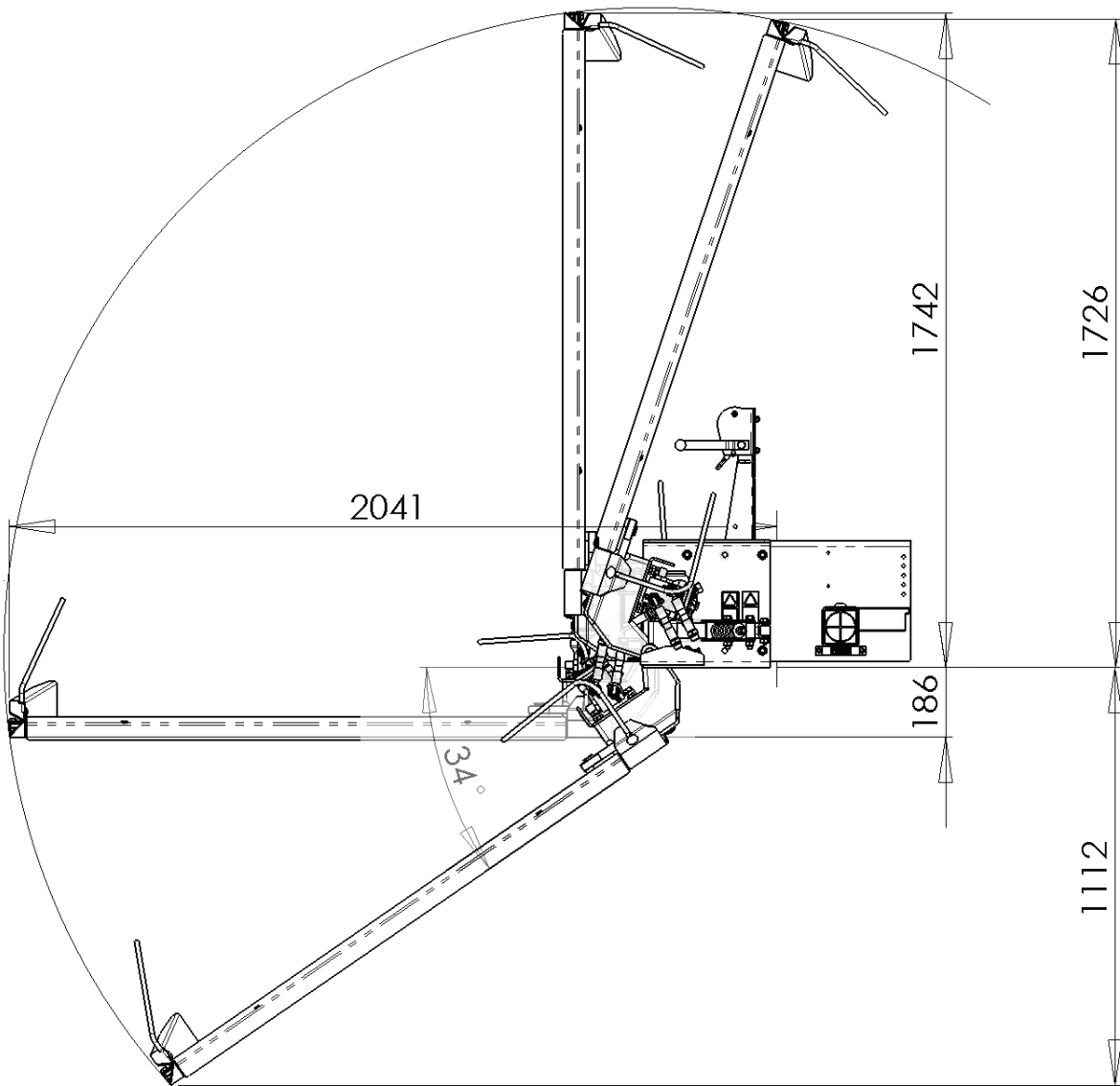
Styrknappen för att höja och sänka balken finns bekvämt placerad på joysticken. Detta alternativ gör också att det går snabbare att koppla redskapet om man behöver byta redskap ofta.

- Elektrisk joystick (tillvalsutrustning för vissa lastarmodeller)

Om du klipper på områden där balken behöver slås på och av upprepade gånger.

4.1 Räckvidd

Sätt balken i ett driftläge innan du startar den. Bilden nedan visar balkens räckvidd i olika lägen. Håll alltid minsta säkerhetsavstånd för redskapet, 2 meter från redskapets yttersta del.

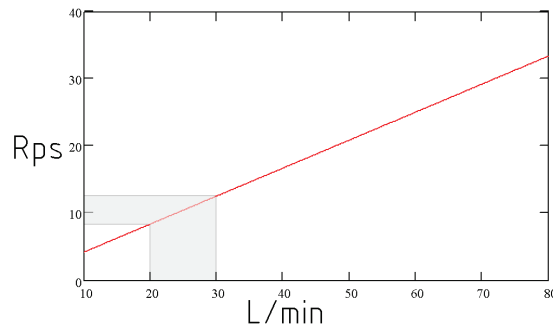


4.2 Hydraulflöde och driftshastighet

Det är viktigt att köra redskapet med rekommenderat hydrauloljeflöde. För högt flöde kan orsaka snabb förslitning av redskapet och dess knivar. Den fram- och återgående vevstaxenheten kan också skadas permanent om redskapet körs i en för hög hastighet.

Följande diagram visar följande information:

- Inmatning av hydraulolja på horisontella axeln
- Skärrörelser per sekund på den vertikala axeln



Se lastarens bruksanvisning för korrekt varvtalsinställning för rekommenderat hydrauloljeflöde.

OBS!

Överskrid aldrig det maximala hydrauloljeflödet under drift. Håll oljeflödet mellan de rekommenderade övre och nedre gränserna.

4.3 Redskapets säkerhetsdekalering och huvudkomponenter

Nedan listas de dekaleringar och märkningar som finns på redskapet. De måste vara synliga och läsbara på utrustningen. Ersätt otydlig eller saknad etikett. Nya etiketter finns tillgängliga via din återförsäljare eller kontaktinformationen som finns på höljet.



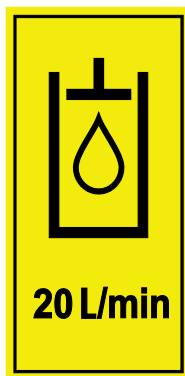
Se till att alla varningsdekaleringar är läsbara. Varningsskyltarna innehåller viktig säkerhetsinformation och de hjälper dig att identifiera och komma ihåg faror relaterade till utrustningen. Byt ut skadade eller saknade varningsdekaleringar med nya.



A46771



A46772





A452799



A452803



A46749

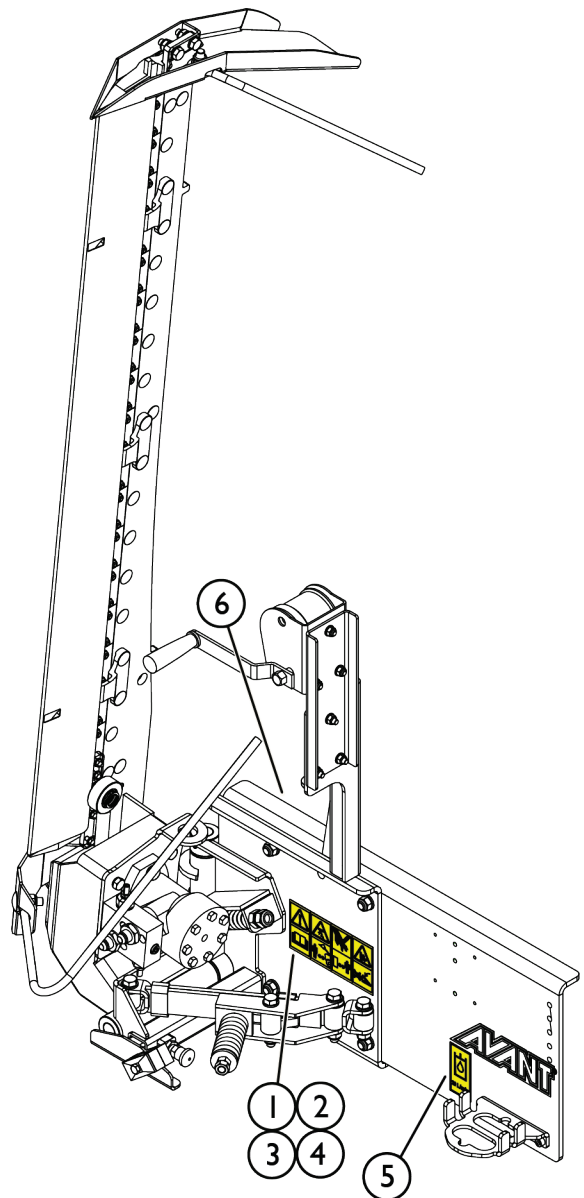
 Avant Tecno Oy Ylötle 1 FIN-33470 YLÖJÄRVI	
TYPE	No.
	kg
	l/min
Max	l/min, MPa (bar)
<i>Made in EU</i>	
2018	www.avanttecno.com 

Arbetsredskapets typskylt A418332

För att fästa en ny dekal: Rengör ytan noggrant för att avlägsna allt fett. Låt det torka helt. Dra av skyddsfilmerna på dekalen och tryck hårt för att fästa. Var försiktig så att du inte rör dekalens lim.

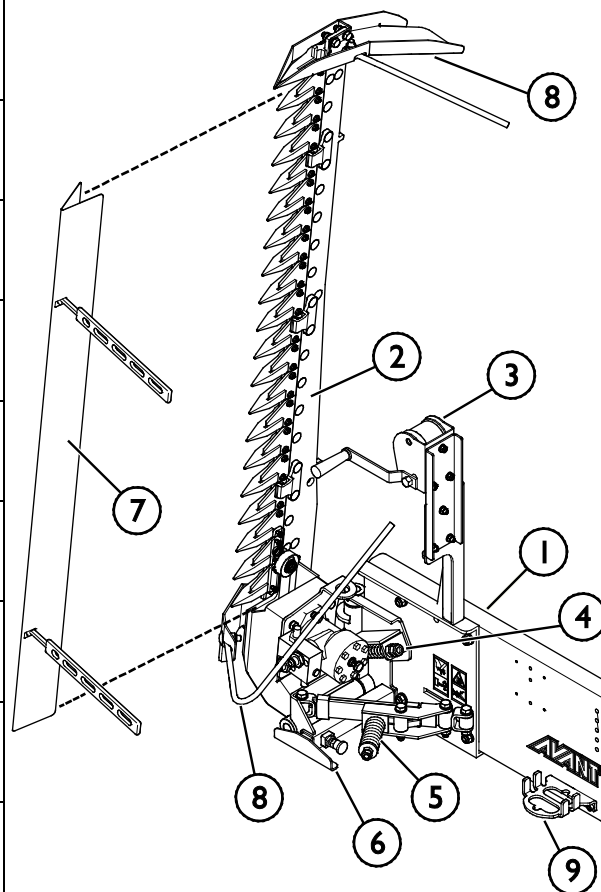
Tabell 3 - Dekalplaceringar och varningsmeddelanden

	Dekal	Varningsmeddelande
1	A46771	Fara för felaktig användning - Läs anvisningarna före användning.
2	A46772	Risk för krosskador - Vistas inte under ett upphöljt arbetsredskap. Håll dig på avstånd från upphöjd utrustning.
3	A46803	Risk för kläm- och skärskador, håll dig på avstånd från rörliga delar, lämna aldrig utrustning igång. Manövrera redskapet endast från förarsätet.
4	A46709	Fara för skärskador - vassa och kraftfulla knivar. Följ säker stopprocedur innan du går nära redskapet.
5	A452799	Hydrauloljaflöde 20 l/min
6	A418332	Arbetsredskapets typskylt



Tabell 4 - Slätterbalk - Huvudkomponenter

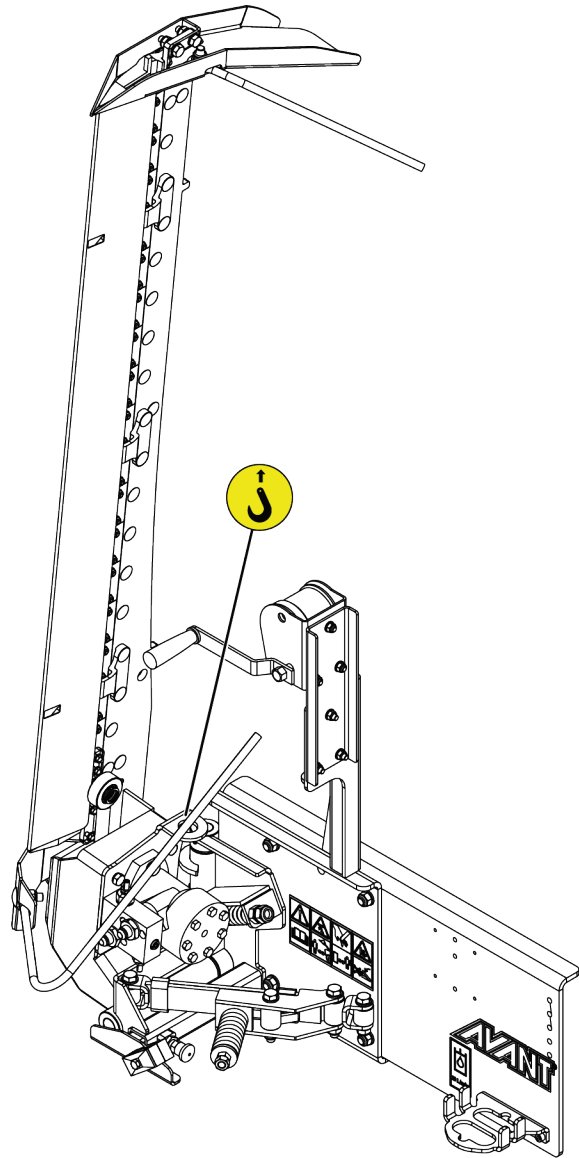
1	Ram med Avant snabbkopplingsfäste
2	Balk, 19 knivar
3	Vinsch för sänkning av balken (eller elektrisk justerare som tillval)
4	Fjäderhållare för balkens övre läge
5	Fjäderbelastad utlösningmekanism och kompressionsfjäder
6	Stöd för förvaring
7	Bladskydd
8	Klippsats för högt gräs (tillvalsutrustning)
9	Multikontakthållare



4.4 Lyft

Se till att redskapet är ordentligt säkrat mot oavsiktliga rörelser under lyftoperationen. Använd lämplig typ av lyfttillbehör, till exempel lyftband, kedjor eller krokar. Använd inte lyfttillbehör om det finns tecken på skada, deformation eller på annat sätt osäkra förhållanden.

Lyft slätterbalken i dess lyftpunkt, så som visas på bilden intill.



5. Koppla arbetsredskapet

Det är enkelt och går snabbt att fästa redskapet på lastaren, men det måste göras med försiktighet. Redskapet monteras på lastarbommen med hjälp av snabbkopplingsplattan på lastarbommen och redskapets motsvarighet.

Om redskapet inte är låst på lastaren kan det lossna från lastaren och orsaka en farlig situation. Kör aldrig med lastaren och lyft aldrig lastbommen om redskapet inte är helt låst. Följ alltid kopplingsinstruktionerna nedan för att förhindra farliga situationer. Håll också säkerhetsinstruktionerna i denna handbok i minnet.



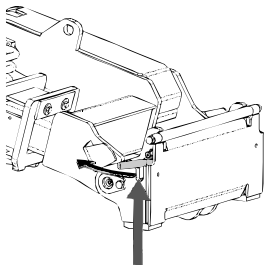
VARNING

Klämrisik - Se till att ett olåst redskap inte kan röra sig eller välta. Uppehåll dig inte i utrymmet mellan redskapet och lastaren. Montera redskapet endast på jämna ytor.

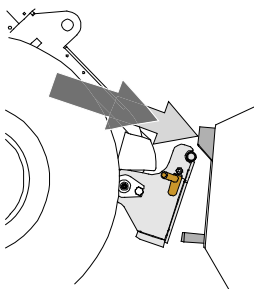
Kör och lyft aldrig ett redskapet som inte har låsts.

Avant snabbkopplingssystem:

Steg 1:

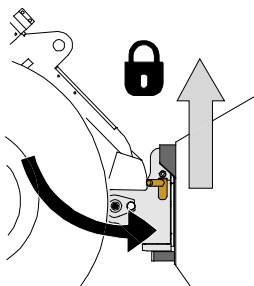


- Lyft upp snabbkopplingsplattans låsstift på lastaren och vrid dem bakåt till skåran, så att de är låsta i det övre läget.
- Om lastaren är utrustad med ett hydrauliskt låsningssystem för redskap, läs ytterligare anvisningar i lastarens bruksanvisning om användningen av låsningssystemet.
- Se till att hydraulslangarna och elkablarna är placerade så att de inte kommer in mellan kopplingsplattan på lastaren och redskapet, och att de inte heller kan klämmas eller skavas mot vassa kanter.



Steg 2:

- Vrid snabbkopplingsplattan hydrauliskt till en snett framåtlutande position.
- Kör lastaren på redskapet. Om din lastare är utrustad med en teleskopbom kan du använda denna.
- Inrikta de övre stiften på lastarens snabbkopplingsplatta så att de hamnar under motsvarande konsoler på redskapet.



Steg 3:

- Lyft upp bommen lite grann – dra bommens styrspak bakåt för att lyfta redskapet lite från marken.
- Vrid bommens styrspak åt vänster för att vrida snabbkopplingsplattans bottensektion på lastaren mot redskapet.
- Lås låsstiften manuellt eller lås den hydrauliska låsningen.
- **Kontrollera alltid att båda låsstiften har låsts.**



VARNING

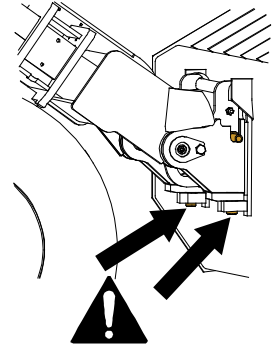
Klämrisk - Undvik att välta redskapet. Överdriven lutning eller lyftning av ett olåst redskap ökar risken för att redskapet ska välta. Använd inte automatisk låsning av låsstiften när redskapet lyfts mer än en meter från marken. Tippa eller höj inte redskapet mer om låsstiften inte återgår till normalläge när du tippar. Sänk ned redskapet på marken och säkra låsningen manuellt.



VARNING

Risk för fallande objekt - Förhindra att redskapet faller ner.

Ett redskap som inte har låsts helt till lastaren kan falla på bommen eller mot maskinföraren, eller hamna under lastaren vid körning, vilket skulle leda till förlust av kontroll av lastaren. Kör och lyft aldrig ett redskap som inte har låsts. Se till att låsstiften är i det nedre läget och når igenom redskapets fästen på båda sidor innan du flyttar eller lyfter redskapet.



VARNING

Säkerställ att lastaren är kompatibel med redskapet. Förutom redskapets mekaniska kompatibilitet måste lastarens stabilitet, eventuell överbelastning av redskapet och lastarens styrsystems kompatibilitet säkerställas. Om du använder redskapet med en lastare som inte är lämplig att använda med den redskapsmodell du har, finns det risk att maskinen välter och att redskapet skadas på grund av överbelastning, förutom riskerna relaterade till okontrollerade rörelser hos redskapet och dess delar. Konsultera din Avant-återförsäljare innan du använder det här redskapet om din lastare inte finns listad i tabell 1 på sidan 7.

5.1 Fastsättning av hydraulkopplingar

På Avants lastare ansluts hydraulslangarna med en multikoppling. Om du har en äldre lastare i Avant 300–700-serien med konventionella kopplingar, och du vill byta till multikopplingssystemet, ska du kontakta din Avant-återförsäljare eller serviceställe för anvisningar eller installationservice.



VARNING

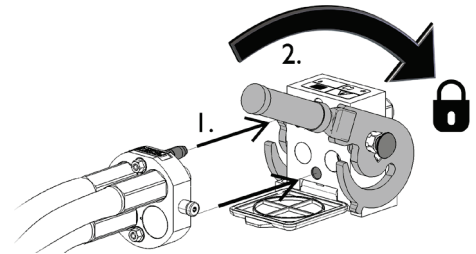
Risk för att redskapet kommer i rörelse och att hydraulolja sprutar ut - Koppla aldrig till eller från snabbkopplingar eller andra hydrauliska komponenter medan externhydraulikens styrspak är låst i på-läget eller om systemet är trycksatt. Om du ansluter eller kopplar ifrån hydraulkopplingar medan systemet är trycksatt, kan det leda till oavsiktliga rörelser hos arbetsredskapet eller utslungning av högtrycksvätska, vilket kan leda till allvarliga skador och brännskador. Följ den säkra stopproceduren innan du kopplar ifrån hydrauliken.

OBS!

Håll alla rördelar så rena som möjligt; använd skyddslocken både på arbetsredskapet och på lastaren. Smuts, is, etc. kan det göra märkbart svårare att använda rördelarna. Lämna aldrig slangarna hängande på marken; placera kopplingarna på hållaren på arbetsredskapet.

Ansluta multikopplingssystemet:

1. Rikta in stiften i redskapets koppling med motsvarande hål i lastarens koppling. Multikopplingen ansluter inte om redskapets kontakt är upp och ned.
2. Anslut och lås multikopplingen genom att vrida spaken mot lastaren.

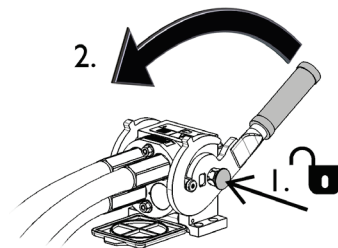


Spaken bör vara enkel att flytta hela vägen till dess låsposition. Om spaken inte glider smidigt, ska du kontrollera inriktningen och positionen för kopplingen och rengöra kontaktarna. Stäng även av lastaren och frigör resterande hydrauliskt tryck.

Koppla från multikopplingssystemet:

Innan du kopplar från, ska du ställa ned redskapet på en fast och jämn yta.

1. Stäng av lastarens externhydraulik.
2. Medan du trycker på upplåsningsskruven, vrid spaken för att koppla från kontakten.
3. När du är klar med åtgärden, sätt multikopplingen i dess hållare på redskapet.



Koppla från hydraulslangar:

Innan du kopplar från rörelarna, sänk ned arbetsredskapet till en säker position på en fast och jämn yta. Vrid styrspaken i hjälphydrauliken till dess neutrala läge.

OBS!

När du kopplar loss redskapet, koppla alltid först från hydraulkopplingarna innan du låser upp snabbkopplingsplattan, detta för att förhindra slangskador och oljeläckage. Återmontera skyddslocken på kopplingarna för att förhindra orenheter från att komma in i hydraulsystemet.

Frigöra resterande hydrauliskt tryck:

Om det fortfarande finns resttryck i arbetsredskapets hydraulsystem, går det ofta att koppla från hydraulkopplingarna, men det kan bli svårt att koppla dem nästa gång. Om rörelarna inte går att ansluta, måste resttrycket frigöras genom att vrida på styrspaken i lastarens hjälphydraulik när motorn är avstängd. Säkerställ att det inte kvarblir något resttryck i arbetsredskapets hydraulsystem genom att stänga av lastarens motor och flytta lastarens styrspak för hjälphydraulik bakåt och framåt innan du kopplar från kopplingarna.

5.2 Elektrisk anslutning

Slätterbalken kan utrustas med elektrisk skärvinkeljustering, vilket ersätter handvinschen för sänkning av balken. Höjning/sänkning av slätterbalken kan styras med standardelselen som medföljer redskapet, eller med Opticontrol®-systemet (tillvalsutrustning för lastare) eller med lastarens strömbrytarpaket (tillvalsutrustning för lastare).

5.2.1 För att ansluta redskapets elsele till lastaren

Det finns tre sätt att ansluta den elektriska kontakten, beroende på utrustningen på lastaren och redskapet. Dessa alternativ listas och förklaras nedan.

1. Om din lastare inte är utrustad med Opticontrol® eller strömbrytarpaketet:

Använd den separata kabelsatsen med en strömbrytare som medföljer redskapet. Anslut kabeln till 12 V-uttaget intill lastarens förarplats och till eluttaget på redskapet.

1. Elektrisk kontakt, ansluts till 12 V-uttaget intill lastarens förarplats.

Mer information om lastarens eluttag finns i lastarens bruksanvisning.

2. Strömbrytare

Placera brytaren i hytten där den är lättåtkomlig, men inte kan aktiveras oavsiktligt.

3. Anslut till eluttaget på redskapet.

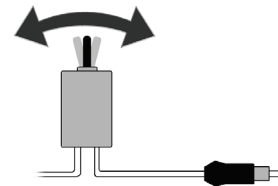
Om redskapet är utrustat med ett eluttag som är integrerat i redskapets multikontakt: koppla loss elkabeln från multikontakten.

2. Om din lastare är

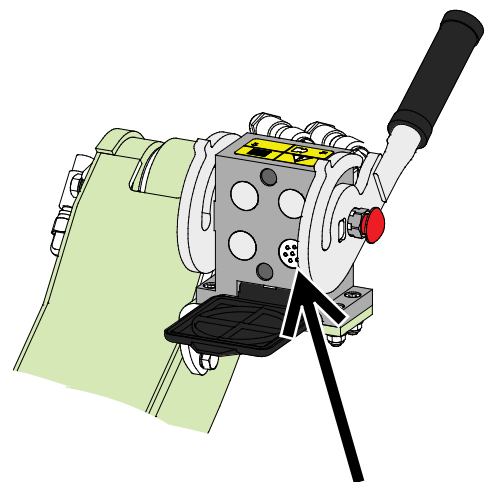
- utrustad med Opticontrol® eller
- strömbrytarpaketet och lastaren är tillverkad efter 2016:

Om lastaren är utrustad med tillvalet strömbrytarpaket och dess eluttag är integrerat i multikopplingen är redskapets elsele ansluten när multikontakten är kopplad. Rengör båda multikontakterna innan du ansluter multikontakten.

Den separata kabelselen A35538 behövs inte i detta fall.



Kabelsele A35538



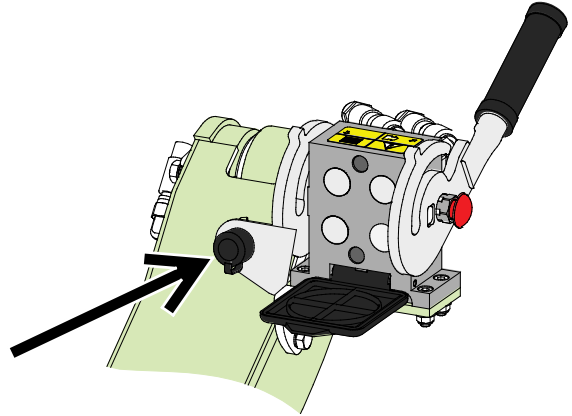
Opticontrol®, eller strömbrytarpaket, för lastare tillverkad 2016 eller senare

3. Om din lastare är

- utrustad med strömbrytarpaketet och lastaren är tillverkad **före** 2016:

Om det finns ett eluttag nära lastarens multikontakt, koppla bort elkontakten från multikontakten och anslut den till lastarens elkontakt.

Den separata kabelselen A35538 behövs inte i detta fall.



Strömbrytarpaket, lastare tillverkad 2015 eller tidigare

OBS!

Se till att elkablarna inte fastnar, kläms eller sträcks när utrustningen rör sig.

Med hjälp av tillvalet elfunktion för joystick som finns tillgängligt för lastaren, sitter redskapets styrspakar lättåtkomliga på bommens styrspak.

Mer information om lastarens eluttag finns i lastarens bruksanvisning.

5.3 Frånkoppling och förvaring av redskapet



Risk för skärskador - Ha alltid bladskyddet monterat när redskapet inte används.
De vassa bladen kan leda till allvarliga skärskador. Bär skyddshandskar när du hanterar redskapets knivblad.

Koppla loss och förvara redskapet på ett jämnt underlag. Redskapet bör helst förvaras på ett ställe där det är skyddat mot direkt solljus, regn och extrema temperaturer.

- Undvik att lämna redskapet stående direkt på marken. Placera det till exempel på tråklossar eller en lastpall.
- Placera multikontakten i hållaren, såsom indikeras av pilen på bilden nedan. Lämna aldrig hydraulkopplingen på marken.
- Säkerställ att redskapet inte kan komma i rörelse under förvaring.
- Klättra aldrig upp på redskapet.

OBS!

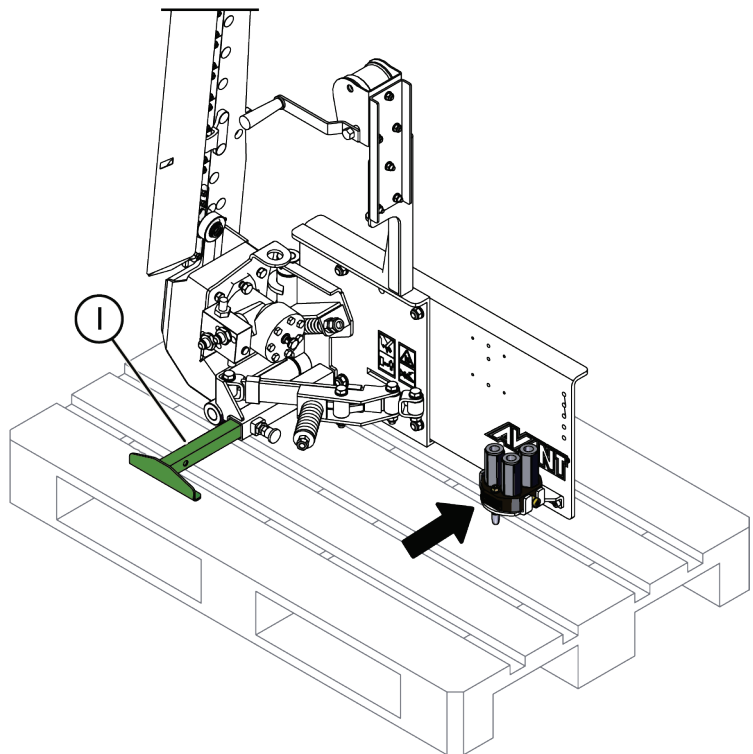
Undvik att förvara redskapet direkt på marken under långa perioder för att undvika skador orsakade av korrosion. Rengör och serva redskapet innan långa förvaringsperioder som visas i kapitel 7.

Korrekt förvaring:

På slätterbalkens front finns ett stöd (1) som måste fällas ut för att förhindra att slätterbalken tippar framåt.

Koppla från slätterbalken:

1. Välj ett plant och fast förvaringsutrymme som kan stödja slätterbalken stående upprätt.
2. Stäng av redskapet enligt säker stopprocedur. Koppla från multikontakten och placera den i hållaren (såsom indikeras med pilen på bilden intill).
3. Sätt på knivskyddet.
4. Vänd upp balken mot fasthållningsfjädern.
5. Fäll ut och lås stödet som visas i vidstående figur.
6. Sänk ned redskapet helt i upprätt läge och ta loss låsstiften. Tilta försiktigt snabbkopplingsplattan och styr bort lastaren.



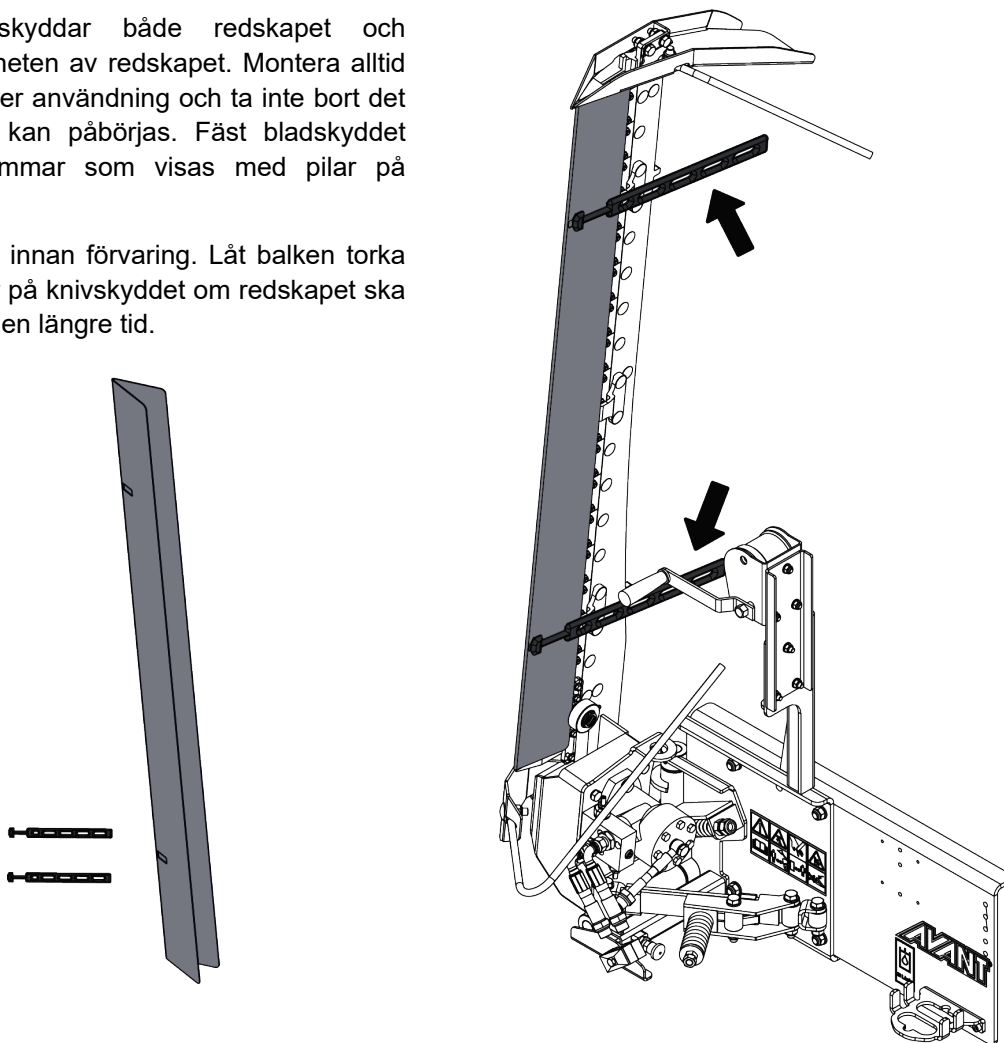
Lastare som inte är utrustade med teleskopbom:

Om lastaren inte är utrustad med teleskopbom och slåtterbalken förvaras direkt mot marken, kanske lastaren inte når fästena på slåtterbalkens snabbkopplingsplatta. I sådana fall kan en separat lyft användas eller så kan slåtterbalken tiltas lite för hand genom att lyfta balken, så att snabbkopplingskonsolerna kommer på plats över lastarens kopplingsplatta. Innan slåtterbalken hanteras manuellt bör lastaren köras så nära slåtterbalkens snabbfästplatta som möjligt, och lastarens fästplatta tiltas framåt för att slåtterbalken inte ska behöva tiltas så mycket för hand.

Knivskydd:

Knivskyddet skyddar både redskapet och personer i närheten av redskapet. Montera alltid knivskyddet efter användning och ta inte bort det förrän arbetet kan påbörjas. Fäst bladskyddet med gummiremmar som visas med pilar på bilden intill.

Rengör balken innan förvaring. Låt balken torka innan du sätter på knivskyddet om redskapet ska förvaras under en längre tid.



6. Användarinstruktioner

Kontrollera redskapet och arbetsområdet en gång till innan du börjar arbeta och se till att alla hinder har avlägsnats från arbetsområdet. En snabb inspektion av utrustningen och arbetsområdet före användning är ett sätt att säkerställa säkerheten och bästa prestandan.

OBS!

För hög driftshastighet kan skada redskapet. Använd aldrig redskapet med lastarens 2-pumpsinställning. Se anvisningar om korrekt driftshastighet i denna manual.

Öva på att använda redskapet och dess styrspakar i ett öppet och säkert område. Om du inte är bekant med lastaren som ska användas rekommenderas du att öva på användningen av den utan redskap.

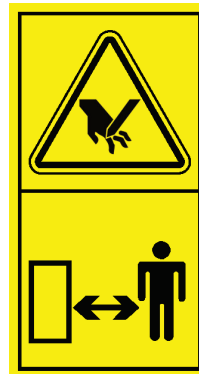


Akta dig för den vassa och kraftfulla balken. Se till att knivarna inte kan röra sig innan du går nära redskapet.

- Starta slätterbalken endast efter att den har satts i driftsläge och arbetet kan påbörjas.
- Stäng alltid av redskapet innan du lämnar förarsätet och håll ett säkert avstånd till andra.

Följ alltid säker stopprocedur när det är nödvändigt att gå nära knivarna eller vid hantering av balken, dvs vid rengöring, höjdjustering eller frånkoppling av redskapet.

- Sätt alltid knivskyddet på plats närhelst redskapet inte används.



Kollisionsrisk - Kontrollera arbetsområdet innan du använder utrustningen.

Maskinen kan plötsligt och oväntat stanna om den kör på ett hinder och orsaka skador på huvud och kropp, även om bladet är utrustat med fjäderfrigöringssystem eller andra säkerhetsanordningar.

- Kör långsamt och håll alltid uppsikt över arbetsområdet.
- Se till att det inte finns några dolda hinder som utrustningen skulle kunna stöta i eller skadas av.
- Markera eventuella hinder i förväg och väl synligt så långt som det är praktiskt möjligt, så att kollisioner kan undvikas.
- Arbeta endast med utrustningen på väl upplysta områden eller se till att lastaren är utrustad med tillräckliga strålkastare.
- Den fjäderbelastade balken förbättrar endast säkerheten vid körning framåt - kör extremt långsamt vid backning.
- **Använd alltid säkerhetsbälte.**

**VARNING**

Risk för kollisioner - Säkerställ god sikt. Lyft aldrig detta redskap så högt att sikten från förarsätet skymms. Säkerställ att du har obehindrad sikt i alla riktningar. Håll alla vindrutor rena och fria från smuts, is, snö etc.

6.1 Kontroller före användning

- Se till att bladskyddet är på plats. Använd inte redskapet om inte bladskyddet sitter på plats.
- Kontrollera att alla hinder, inklusive eventuella dolda sådana, har avlägsnats från arbetsområdet eller tydligt märkts ut innan arbetet påbörjas.
- Se till att balkens fjäderutlösningssystem är i gott och fungerande skick och inte är blockerat innan arbetet påbörjas. Alla fjädrar måste vara ordentligt fästa och balken måste kunna tiltas bakåt.
- Säkerställ att kringstående håller sig på ett tryggt avstånd när utrustningen används. Låt inte andra vistas i närheten av bommens riskområde eller direkt framför lastaren. Kontrollera dessutom alltid att det är säkert att backa med lastaren. Anta aldrig att kringstående håller sig där du senast såg dem; i synnerhet barn dras ofta till rörlig utrustning.
- Kontrollera redskapets och lastarens allmänna skick samt att hydraulolja inte läcker ut. Gör de dagliga kontrollerna av lastaren, se lastarens bruksanvisning. Redskapet får inte användas om lastarens hydraulsystem eller redskapet är defekt. Se kapitel 7 för underhållsanvisningar.
- Använd endast redskapet och lastarens styranordningar från förarplatsen. Säkerställ att lastaren och redskapet används på ett säkert sätt och för det avsedda ändamålet. Låt inte barn använda utrustningen.
- Kom ihåg rätt arbetsmetoder och lämna inte förarplatsen i onödan.

6.2 Kvalifikationer för maskinförare

Den som vill använda redskapet måste:

- Vara bekant med redskapets avsedda användning.
- Veta hur man använder lastaren på ett säkert sätt under olika driftförhållanden.
- Läs och alltid följ instruktionerna i den här bruksanvisningen om redskapets användning.
- Förvara denna samt lastarens bruksanvisning tillgängligt.
- Säkerställ att lastaren och redskapet används på ett säkert sätt och för det avsedda ändamålet.
- Låt aldrig barn använda utrustningen.
- Använd aldrig lastaren eller redskap under påverkan av alkohol, droger, läkemedel som kan påverka omdömesförmågan eller orsaka sömnhet eller om du av andra medicinska skäl inte är kapabel att använda utrustningen.
- Fullborda eventuell obligatorisk utbildning som krävs av arbetsgivaren innan användning.
- Föraren ska ha ett giltigt körkort när utrustningen manövreras på vägar när så krävs enligt lag.

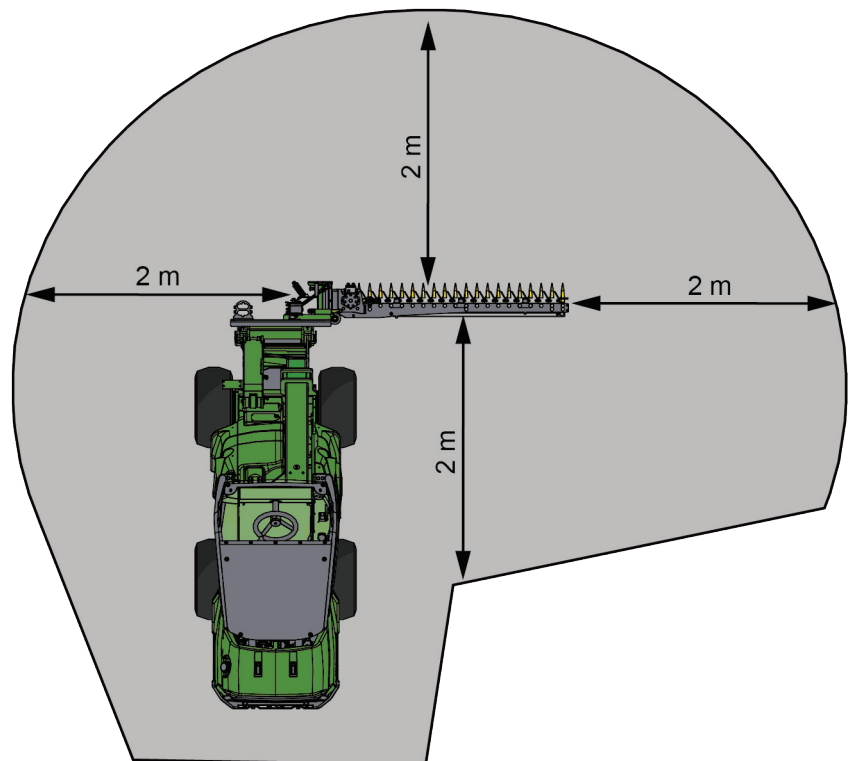
6.3 Säkerhetsavstånd



Fara för utslungade föremål - Håll kringstående på avstånd. Notera att redskapet kan slunga iväg sten, grus eller andra föremål i området med hög hastighet. Håll alltid ett säkerhetsavstånd på minst 2 meter till andra personer.



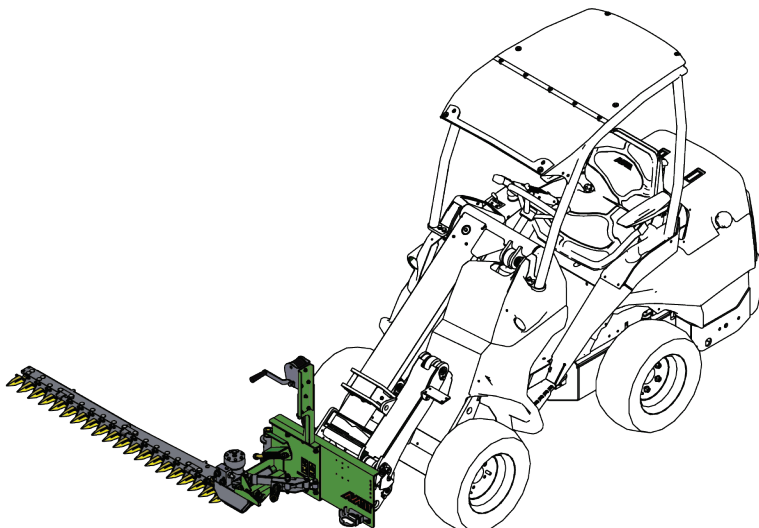
Minsta säkerhetsavstånd från redskapet är 2 meter. Låt inte någon komma närmare än 2 meter från redskapet. Stanna redskapet om någon kommer närmare än säkerhetsavståndet.



6.4 Sätta balken i driftläge

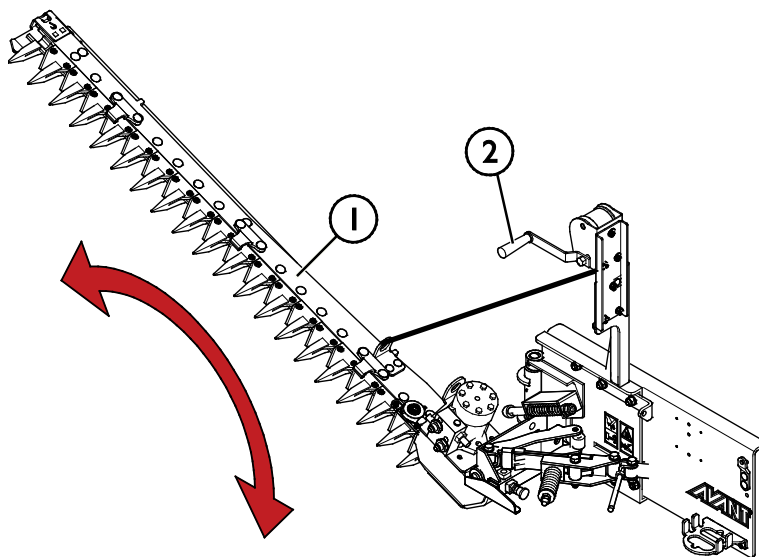
Slätterbalkens driftläge:

1. Sätt balken i ett driftläge såsom visas på bilden här intill. Använd handvinschen eller det elektriska ställdonet för att sänka balken, se sidan 28. Balkens räckvidd i olika lägen visas på sidan .
2. Balken bör hållas nära markytan, men inte helt stödd på marken. Lyftvajern måste vara ordentligt fäst och spänd när slätterbalken används.
3. Efter att balken har ställts in i arbetsläge, ta bort bladskyddet.
4. Starta slätterbalken.



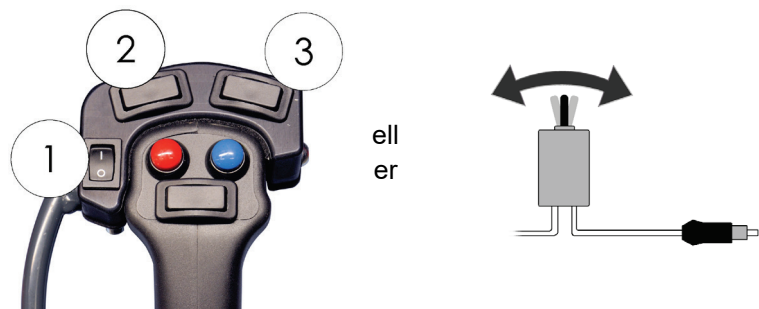
Användning av handvinschen

Stäng av redskapet enligt säker stopprocedur innan du använder handvinschen. Sänk ned balken (1) på ett kontrollerat sätt, och håll hela tiden i vinschhandtaget (2) medan den sänks.



Användning av elektrisk sänkning av balken

Den elektriska skärinkeljusteringen styrs med omkopplare nummer 2 på strömbrytarpaketet, eller genom att använda tvåvägsbrytaren som levereras med redskapet.



Användning av elektrisk sänkning av balken med Opticontrol®-systemet:



När lastaren är utrustad med Opticontrol®-systemet som tillval, se till att lägesbrytaren för Opticontrol® är avstängd.

Styr sänkningen av balken med omkopplare nummer 2.

6.5 Använda slätterbalken

Manövrera lastarens styrdon och dess redskap mjukt och försiktigt. Uppnå bästa stabilitet för lastaren genom att undvika skarpa kurvor och plötsliga förändringar av hastighet eller riktning närhelst du använder slätterbalken.

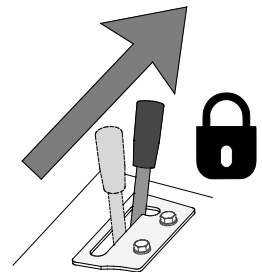


OBSERVERA

Risk för att delar kastas ut - Undvik att köra redskapet i mycket hög hastighet. Att köra redskapet i för hög hastighet kan orsaka kraftiga vibrationer, buller eller att delar slungas ut från redskapet, vilket kan leda till personsador. Se rekommenderat hydraulflöde i denna handbok.

Starta slagklipparen:

Slätterbalken startas genom att vrida lastarens styrspak för hjälphydrauliken till sitt låsta läge. Lastarmotorns korrekta driftshastighet beror på driftsförhållanden och körhastighet. Slätterbalken kan klippa även när det går långsamt, men för bästa resultat bör lastaren generera ett hydrauloljeflöde på ca 20–30 l/min. Vanligtvis uppnås detta när lastarmotorn körs på ungefär hälften av maximalt motorvarvtal, och använder endast en hydraulpump. Kontrollera alltid anvisningarna om lastarens hydrauloljeflöde i lastarens bruksanvisning.



OBS!

Överskrid aldrig det maximala hydrauloljeflödet under drift. Håll oljeflödet mellan de rekommenderade övre och nedre gränserna.

Under driften:

Manövrering i lutande terräng och sluttningar kräver extra försiktighet. Se upp för hål, gupp, stenar och andra eventuella hinder, som kan vara svåra att se. Lastaren kan välta i ojämn terräng. Kör i låg hastighet på sluttningar och gör inte plötsliga ändringar i hastighet eller riktning. Försök att köra rakt uppför eller nedför sluttningar, inte tvärs över, för att undvika överdriven sidolutning. Om lastaren stannar när du kör uppför en brant sluttning, stäng först av redskapet och backa sedan lite. Håll lastarramen så rak som möjligt. Var försiktig när du kör i närheten av diken eller vallar, eftersom maskinen plötsligt kan glida ner eller välta om en kant rasar in. Lyft inte upp redskapet högt i lutande terräng.

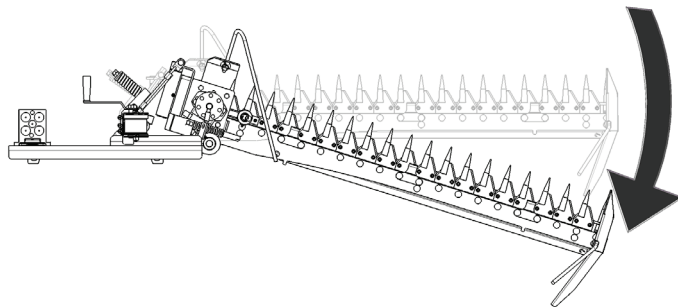
6.6 Fjäderutlösningssystem för schaktbladet

För att skydda redskapet och maskinföraren kommer balken att svänga bakåt om den stöter i ett hinder. Systemet kommer inte att skydda slätterbalken eller dess knivar mot överbelastning, och redskapet kan skadas trots fjäderutlösningssystemet.

Den fjäderbelastade utlösningssystemet bör fungera så att balken kan flyttas bakåt om man applicerar måttligt tryck på balkens kant.

Stanna lastaren omedelbart och stoppa även redskapet när fjäderutlösningssystemet gör att balken svänger bakåt. Balken kan sättas tillbaka i driftläge genom att manövrera lastarbommen eller genom att vrida tillbaka den för hand.

Kom ihåg att följa säker stopprocedur innan du går nära knivarna. Se sidan 11.



Risk för skador i samband med plötsligt stopp - Kör långsamt och var alltid uppmärksam på eventuella hinder. För maskinförarens säkerhets skull är balken utrustad med säkerhetsmekanismer för att minska risken för plötsliga stopp och skador till följd av det. Däremot kommer förekomsten av säkerhetsfunktioner inte att ersätta maskinförarens ansvar. Försiktig och uppmärksam körning är viktig för säkerheten. En säkerhetsanordning i sig garanterar inte säker drift av redskapet. Under vissa omständigheter kan säkerhetsanordningarnas funktion hindras, såsom vid smuts eller is i mekanismen, eller vid backning med lastaren. Använd alltid säkerhetsbälte.

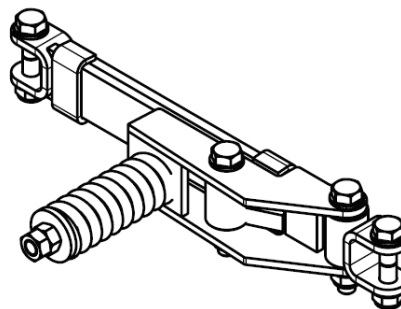


Ändra aldrig på redskapet - Håll säkerhetssystem i gott skick. Använd slätterbalken endast när balken är i normalt driftläge och hålls på plats av den fjäderbelastade utlösningssystemet. Balken måste vara i vinkelrätt läge mot körriktningen. Kontrollera fjäderutlösningssystemets funktion regelbundet. Blockering av fjäderutlösningssystemet kommer att utsätta maskinföraren för risker i samband med plötsliga stopp, se till att systemet är i gott skick.

Om systemet inte fungerar som önskat och låter balken svänga bakåt alltför lätt:

- Kontrollera fjäderns spänning och justera vid behov.
- Håll systemet rent. Applicera lite olja mellan glidytor.

Normalt bör balken stanna kvar på sin plats när den dras med handkraft.



**VARNING**

Risk för lagrad energi - Var försiktig när du hanterar fjädern. En komprimerad fjäder kan skada om den släpps på ett okontrollerat sätt. Fjädern i utlösningssystemet är under kompressionsspänning. Ovarsam hantering av systemet eller dess fjäder kan orsaka att fjädern skjuter iväg. Låt fjäderns yttre låsmutter sitta kvar.

6.7 Förebygga och rensa igensättningar

Att hålla rotationshastigheten tillräckligt hög och körhastigheten låg under krävande förhållanden är avgörande för att undvika igensättningar. Håll utrustningen ren så att material inte fastnar på den.

Om igensättning sker, måste den rensas för hand med lämpliga verktyg. Följ säker stopprocedur innan du går nära slätterhacken.

**FARA**

Risk för skärskador - Övåntad start. Rensning av en igensättning kan ovåntat sätta igång trimmern omedelbart efter rensningen, om lastarens externhydraulik är på.

Stång alltid av lastaren enligt säker stopprocedur innan du går i närheten av trimmern. Sätt aldrig in händerna under slätterbalken om bladen kan börja rotera eller redskapet kan röra på sig.

Förhindra olyckor genom att alltid föra styrspaken för hjälphydrauliken till sitt neutralläge, stång av lastarmotorn och släppa ut resttrycket i hydraulsystemet innan du går nära redskapet.

**FARA**

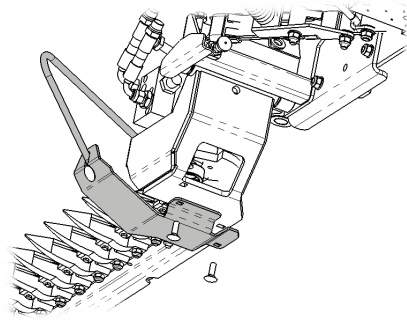
Risk för allvarliga personsador - Övåntad start. För att vara säker på att redskapet inte kommer att starta oavsiktligt, koppla bort multikontakten (eller hydrauliska snabbkopplingar) innan du går nära det.

6.8 Klippsats för högt gräs (tillvalsutrustning)

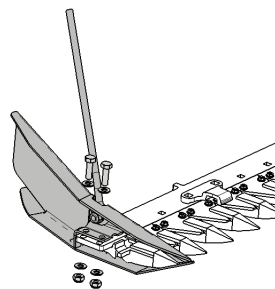
Om du regelbundet klipper högt gräs kan klipparen utrustas med en klippsats för högt gräs. Satsen minskar risken för att högt gräs trasslar in sig runt balken och styr undan klippresterna för jämnare resultat.

Satsen skyddar också balkens kant, så det rekommenderas att installera satsen när balken riskerar att stöta i marken ofta.

Klippsatsen för högt gräs inkluderar styrplåtar som är installerade på båda ändarna av balken.



Klippsats för högt gräs, undersidan av balken



Klippsats för högt gräs, änden på balken

6.9 Arbeta på ojämna underlag

Det är nödvändigt att iaktta försiktighet vid användning av utrustningen i lutande terräng och sluttningar. Kör långsamt särskilt på lutande, ojämna och hala ytor och undvik plötsliga ändringar i hastighet och riktning. Manövrera lastarens kontroller med försiktiga och jämna rörelser. Se upp för diken, hål i marken och andra hinder, då kollision med hinder kan orsaka att lastaren stjälpes.

Maximal lyftkapacitet kan inte uppnås på lutande terräng. I horisontellt lutande terräng får lasten aldrig lyftas högt upp. Lastarens ledade ram bör hållas rak vid lyft av tunga laster; om du svänger lastaren under lasthanteringen minskar lastarens stabilitet, vilket i sin tur kan leda till att maskinen stjälpes.

Försök att köra rakt uppför eller nedför sluttningar, inte tvärs över, för att undvika överdriven sidolutning. Undvik att starta eller stoppa gräsklipparen i en sluttning. Var extra försiktig när du ändrar riktning i en sluttning.

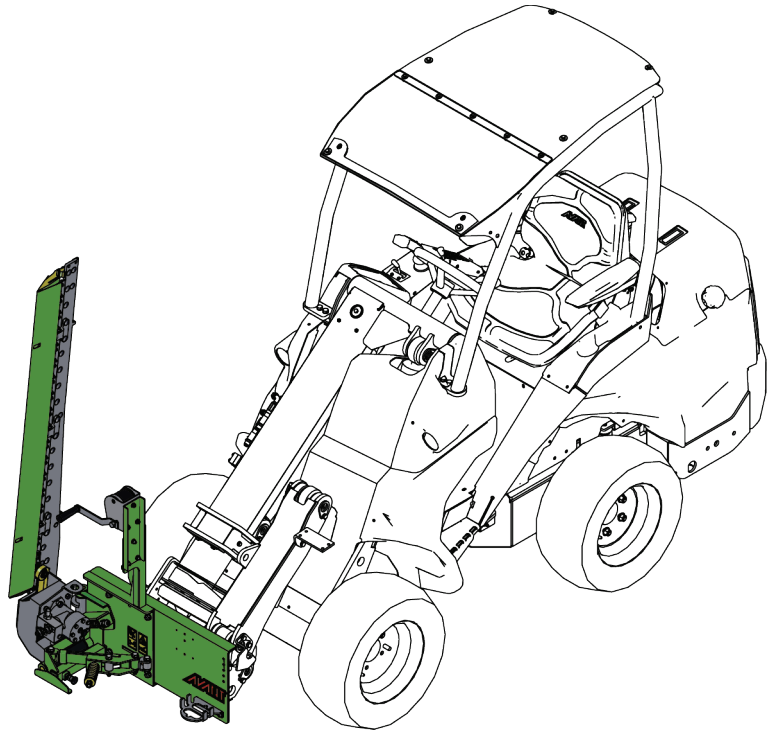
Om däcken förlorar fäste ska du stoppa klippaggregatet och fortsätta långsamt nerför sluttningen. Iaktta försiktighet vid manövrering i närheten av diken och vallar. Lastaren kan tippa omkull om ett av hjulen plötsligt går över kanten på en klippa eller ett dike eller om kanten rasar.

6.10 Transportläge

Håll redskapet lyft från marken och håll slätterbalken i transportläge vid körning med lastaren, såsom visas på bilden intill. Se till att bladskyddet är installerat när du transporterar redskapet.

I nästan vertikalt läge kommer balken att luta mot ett fjädrat stopp. Detta håller balken stadig i transportläge, vilket förhindrar att balken kommer i svängning.

Håll också den hydrauliska bommen helt indragen under transport. För säkerhets skull rekommenderas det att koppla ur externhydrauluttaget under transport.



VARNING

Risk för skärskador - Håll alltid bladskyddet monterat vid transportkörning. De vassa bladen kan leda till allvarliga skärskador.



OBSERVERA

Risk för att välta - Håll lastaren stabil. Transportera alltid redskapet så lågt och nära marken som möjligt. Håll teleskopbommen indragen under transportkörning.

7. Underhåll och service

Arbetsredskapet har utformats så att det är så underhållsfritt som möjligt. I det kontinuerliga underhållet ingår regelbunden rengöring och smörjning samt bevakning av arbetsredskapets skick. På grund av krossningsrisken som nedsänkbara maskindelar orsakar ska allt underhållsarbete göras när alla rörliga delar sänkts ned helt och arbetsredskapet ligger mot marken. Innan underhålls- eller servicearbeten utförs, följ säker stopprocedur.



FARA

Risk för krosskada - Gå aldrig under upplyft redskap. Säkerställ att redskapet har erforderligt stöd under allt underhåll. Gå aldrig under ett upplyft redskap. Lastarens bom kan plötsligt sänkas under underhåll, även då lastarens motor inte är igång, vilket kan orsaka allvarliga skador. Allt underhåll och all service ska genomföras med arbetsredskapet i nedsänkt, säkert läge.



VARNING

Risk för skärskador - Se till att redskapet och dess knivar inte kommer i rörelse. Innan du hanterar knivarna måste redskapet stängas av enligt säker stopprocedur så att knivarna inte oväntat kan börja skära. Bär också skyddshandskar när du hanterar knivar.



OBSERVERA

Risk för utslungande av föremål på grund av lagrad energi i fjädrarna. Om fästanordningarna som håller fjädrarna på plats tas loss kan frigjord energi göra att lösgjorda delar skjuter iväg och orsakar skada. Hantera fjädrar varsamt, frigör komprimerade fjädrar på ett kontrollerat sätt med hjälp av lämpliga verktyg. Se till att bladeggen är i främre (normalt) läge vid hantering av fjädrar, inte bakåtlutat, för att minimera trycket på fjädrarna.

7.1 Inspektion av hydraulkomponenter

Kontrollera hydraulslangarna och hydraulkomponenterna när motorn har stängts av, systemet har svalnat och trycket har släppts ut. Använd inte redskapet om du har upptäckt ett fel i redskapets eller lastarens hydraulsystem. Läckande hydraulvätska kan penetrera huden och orsaka allvarliga skador. Uppsök utan dröjsmål läkare om hydraulvätskan penetrerar huden. Tvätta noga kroppsdelar som kommit i kontakt med hydraulolja med tvål och vatten. Vätskan är också skadlig för miljön och utsläpp måste förhindras. Reparera alla läckor så fort de har upptäckts eftersom en liten läcka snabbt kan bli stor. Använd endast redskapet med hydraulolja som är godkänd för användning med Avant-lastare.



FARA

Risk för injektion av vätska under högt tryck genom huden - Släpp ut resttrycket före underhåll. Hantera inte hydraulsystemet när det är trycksatt, eftersom en koppling kan gå sönder och utsprutande olja orsaka allvarliga skador. Använd inte utrustningen om du har upptäckt ett fel i hydraulsystemet.



Kontrollera slangarna visuellt för sprickor och slitage. Om det finns tecken på läckage, kontrollera komponenten genom att hålla en bit kartong i området där du misstänker att läckan finns. Leta inte efter läckor genom att använda händerna. Bevaka slitaget på slangarna och stoppa driften om det yttersta lagret på någon av slangarna har slitits ut. Kontrollera dragningen av slangarna; justera slangklämmorna för att förebygga slitage på slangarna. Slangarna har en begränsad livslängd. Beroende på användningen måste alla slangar inspekteras grundligt senast efter 3–5 års användning och vid behov ska de bytas ut mot nya.

Om du hittar fel betyder detta att en hydraulslang eller -komponent måste bytas ut och utrustningen får inte användas förrän den har reparerats. Reservdelar får du hos din närmaste AVANT-återförsäljare eller en auktoriserad verkstad. Överlåt reparationer till professionella servicetekniker om du inte har lämplig kunskap och erfarenhet av hydraulsystem och säkert genomförande av reparationer.

7.2 Inspektion av metallkonstruktioner

Även redskapets metallkonstruktioner måste kontrolleras regelbundet. Kontrollera visuellt för skador och inspektera snabbkopplingsfästena och området runt omkring dem noggrant. Redskapet får inte användas om det är deformerat, sprucket, trasigt eller skadat på något annat sätt.

Svetsreparationer får endast utföras av professionella svetsare. Vid svetsning får endast metoder och tillsatser som lämpar sig för det stål som redskapet är gjort av användas. Kontakta närmaste serviceställe för mer information om reparationer.

7.3 Rengöra arbetsredskapet

Rengör arbetsredskapet regelbundet för att undvika ansamling av smuts, vilket är mycket svårare att avlägsna. En högtryckstvätt och mild rengöringsmedel kan användas för rengöring. Använd inte starka lösningsmedel och spraya inte rengöringsmedlet direkt mot de hydrauliska komponenterna eller etiketterna på arbetsredskapet.

Förvara inte arbetsredskapet direkt på marken, utan placera det på träblock eller till exempel på en pall. Vid längre förvaringstider ska du fräscha upp målningen där det behövs, smörja smörjpunkterna och olja in hydraulcylinderns synliga delar, detta för att förhindra rostskador.

7.4 Smörjning

Det finns totalt 3 smörjpunkter på redskapets leder. En liten mängd fett bör tillsättas regelbundet.

Smörjpunkterna är placerade:

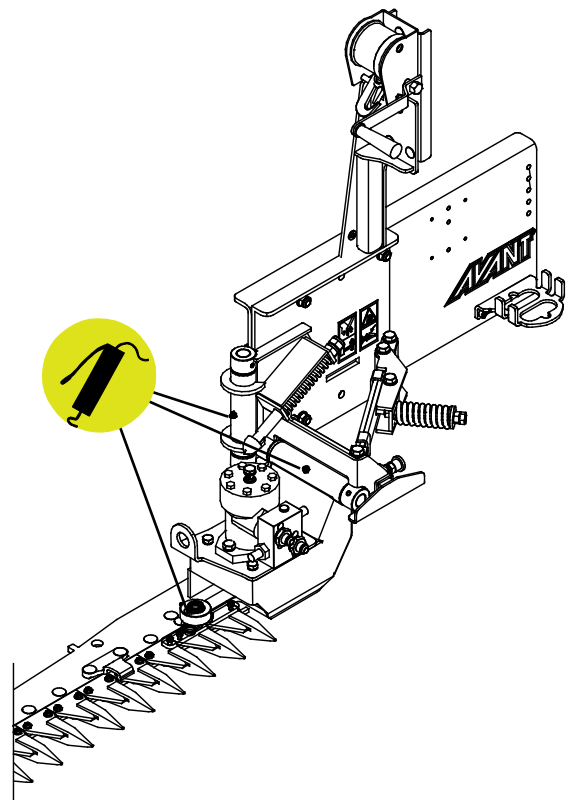
- på balkens vertikala led
- på den fjäderbelastade utlösningmekanismens gångjärn
- vid vevstakens lager, ovanpå balken

Smörjmedel bör appliceras på lagret efter varje 8 timmars användning, och mindre ofta på gångjärnen. Vevstakens hydraulmotor är underhållsfri.

Rengör änden på nippeln före smörjning och tillsätt endast en liten mängd smörjmedel åt gången. Alla smörjnippel är standard R1/8"-nippel. Byt ut skadade nippel.

Vinschens kugghjul kan oljas lätt vid behov, men undvik att applicera olja eller fett på vajern, eftersom det skulle leda till att smuts ansamlas på den och förkortar dess livslängd.

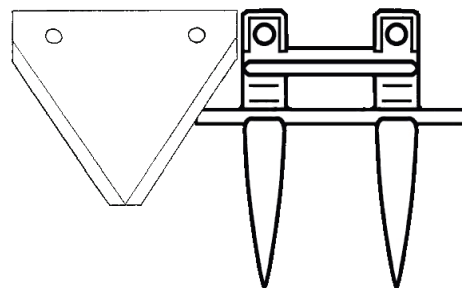
Den elektroniska skärinkeljusteringen är underhållsfri.



7.5 Knivar

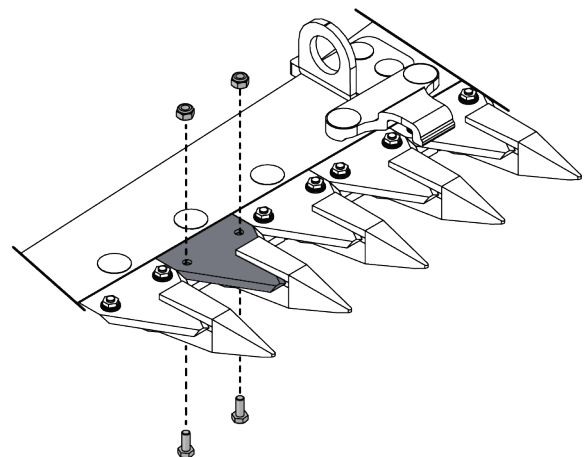
Totalt finns det 19 knivar, produktnummer 65810. Deras tandade eggar hjälper till att behålla goda skäregenskaper under en lång tid. Skadade knivar kan bytas ut, och även styrskenorna bör kontrolleras och bytas vid behov.

Knivarna bör glida friktionsfritt längs styrskenorna. Om en kniv eller styrskena skadas måste de bytas ut innan fortsatt användning. Applicera olja på alla glidytor. Olja in bladen både uppifrån och underifrån.



7.5.1 Byte av blad

Det är möjligt att byta ut ett skadat blad utan att ta bort de andra bladen från balken. Se bilden intill.

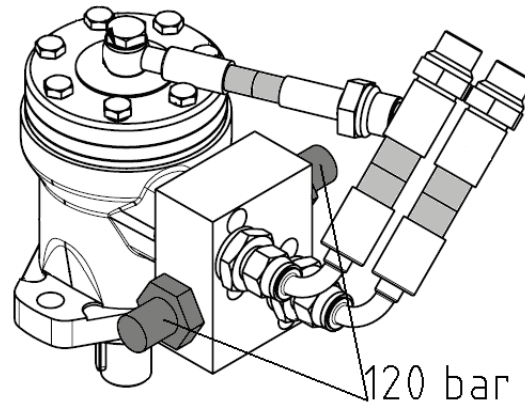


7.6 Fjäderutlösningssystem

Applicera olja mellan glidytorna. Kontrollera fjäderns spänning och justera vid behov. Se sidan 29.

7.7 Hydraulmotorinställningar

För att skydda knivarna är hydraulmotorn utrustad med en övertrycksventil, inställd på 120 bar. Vid behov kan trycket kontrolleras och justeras. Det ursprungliga värdet får inte överskridas.



7.8 När maskinen är förbrukad

Återvinn och kassera redskapet på rätt sätt när det nått slutet av sin livslängd. Demontera redskapet och sortera de olika materialen, t.ex. plast, stål, gummi och oljor. Tappa ur och samla upp alla oljor och hantera dessa enligt gällande lokala bestämmelser. Dumpa aldrig oljor eller andra material ute i naturen.

Återvinn varje typ av material genom att lämna dem till en återvinningsstation. Låt ett avfallshandlingsföretag göra återvinningen, om möjligt.

8. Garanti villkor

Avant Tecno Oy ger arbetsredskap som de tillverkat en garanti på ett år (12 mån) från inköpsdatum.

Garantin omfattar följande reparationskostnader:

- Arbetskostnader om reparationen inte utförs på fabriken.
- Fabriken ersätter felaktiga komponenter eller tillbehör med nya.

Från fall till fall kan det överenskommas med fabriken om att fabriken ersätter kunden priset för komponenter som denne skaffat.

Garantin ersätter inte:

- Vanliga servicearbeten eller reserv- och slitdelar till dessa.
- Skador som orsakas av ovanliga användningsförhållanden eller -sätt, vårdslöshet, ändringar av maskinens konstruktion utan medgivande från Avant Tecno Oy, användning av andra än originaldelar eller bristande underhåll.
- Påföljder av ett fel, såsom att arbetet avbryts eller andra eventuella ytterligare skador.
- Rese- och/eller fraktkostnader på grund av reparation.

FI EY-vaatimustenmukaisuusvakuutus Alkuperäinen kieliversio
 SV EG-försäkran om överensstämmelse Originalversion
 EN EC Declaration of Conformity Original language



Valmistaja / Tillverkare / Manufacturer
 Osoite / Adress / Address

AVANT TECNO OY
 Ylötie 1
 33470 YLÖJÄRVI, FINLAND

Vakuutamme täten, että alla mainitut tuotteet täyttävät konedirektiivin turvallisuus- ja terveysvaatimukset (direktiivi 2006/42/EY muutoksineen). Seuraavia yhdenmukaistettuja standardeja on sovellettu /

Vi försäkrar härmed att nedan beskrivna produkter överensstämmer med hälso- och säkerhetskrav i EG-maskindirektiv (EG-direktiv 2006/42/EG som ändrat). Följande harmoniserade standarder har tillämpats /

We hereby declare that the products listed below are in conformity with the provisions of the Machinery Directive (directive 2006/42/EC as amended). The following harmonized standards have been applied:

SFS-EN ISO 12100, SFS-EN ISO 4413

Mallit / Modeller / Models

Avant	
Hydraulitoiminen palkkiniittokone; Avant-kuormaajan työlaite Hydraulisk slätterbalk; arbetsredskap för Avant lastare Hydraulic cutter bar mower; attachment for Avant loaders	A35676



15.3.2023 Ylöjärvi, Finland

Jani Käkelä,
 Toimitusjohtaja / Verkställande direktör /
 CEO



AVANT[®]